



东莞市琪芯电子有限公司

电话: 13798528768, 0769-81555915 传真: 85338927
邮箱: info@jfd-ic.com, QQ: 1873357672
网址: www.jfd-ic.com 微信号: dgqxdz
Skype: junfuyu 阿里旺旺: qxmallcn
微信公众号: 东莞市琪芯电子有限公司



微信公众号



扫码加微信

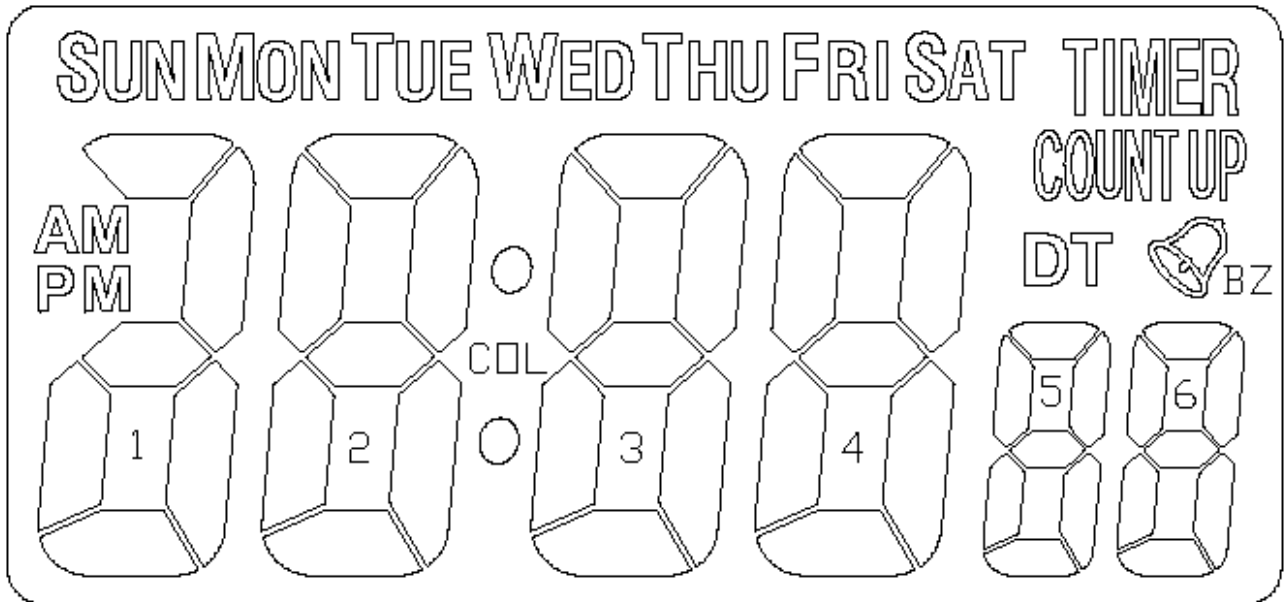
DL8126

六位时钟

功能特性

- n 工作电压：直流 1.5V
- n 集成度高，性能稳定、可靠
- n 三个按键：MODE、START/STOP、RESET
- n 主要功能包括：倒计时时间、秒表、时钟、日期、闹铃

一 全显图



二 上电 (POWER)

上电全显一秒并长鸣，然后进入时钟显示模式，此时时钟显示为 12: 00: 00 AM SUN
DT代表日期模式



微信公众号



扫码加微信

三 操作方法

1. 时间设定:

- 2 短按 MODE 在时钟, 秒表, TIME, 设置时钟模式, ALARM 模间切换。
- 2 在设置时钟秒模式时, 按 START/STOP 键可调设置数, 按 RESET 键进入下一个设置模式, 设置模式顺序为: 秒→小时→分钟→时钟格式 12HR 或 24HR→日→月→星期
- 2 按 START/STOP 键调整数值
- 2 在时钟设置模式下, 30 秒无任何按键操作退出当前模式进入时钟显示模式

2. 闹铃设定:

- 2 在 ALARM 状态下, 按 RESET 键进入 ALARM 小时设置, 再按 RESET 键进入 ALARM 分钟设置。按 START/STOP 键调整数值, 再按返回 ALARM 显示模式
- 2 同时按 RESET 与 START/STOP 键时, 可开启或关闭 ALARM。
- 2 在 ALARM 有效时, ALARM 符号在时钟、日期, ALARM 显示
- 2 当 ALARM 有效且时间到, 有 30 秒的 30 声 BI-BI-BI-BI 声, 且 ALARM 符号显示闪烁, 在闹铃时如未按任何键退出, 则闹铃结束后隔 5 分 30 秒后再接着闹, 闹 3 次后停止 (即加上第一次总共闹 4 次)
- 2 在 ALARM 设置模式或 ALARM 显示模式下, 30 秒无任何按键操作退出当前模式进入时钟显示模式

3. 倒计时设定

- 2 在 TIMER 状态下, 按一次「RESET」键后小时数字变为闪动, 再按「START/STOP」对小时数字进行调整; 再按「RESET」键后秒钟数字变为闪动, 按「START/STOP」对分钟数字进行调整。再按「RESET」键后秒钟数字变为闪动, 再按 RESET 进入 TIMER 显示模式 (最长设定时间 / 23 小时 59 分 5 9 秒)。
- 2 TIMER 数值不为 0 时, 按 START/STOP 在 TIMER 的启动与暂停间切换
- 2 倒计时到时, 有 30 秒的 30 声 BI-BI-BI-BI 声
- 2 TIMER 倒计时启动时, 按 RESET 无效, TIMER 字符会闪烁, 且不管是在哪个状态下都会闪烁。



东莞市琪芯电子有限公司

电话:13798528768, 0769-81555915 传真: 85338927
邮箱:info@jfd-ic.com, QQ: 1873357672
网址:www.jfd-ic.com 微信号: dgqxdz
Skype:jumfuyu 阿里旺旺:qxmallcn
微信公众号:东莞市琪芯电子有限公司



微信公众号



扫码加微信

DL8126

六位时钟

4. 秒表

- 2 在秒表显示时，按 START/STOP 在 TIMER 的启动与暂停间切换
- 2 秒表在 30 分钟时秒表显示小时：分种：秒，在 30 分钟内显示：分钟：秒：百分之秒
- 2 在秒表启动时，在非暂停秒表显示时，按 RESET，暂停秒表显示，即秒表数值会停在当前数值，但秒表仍继续走；在暂停秒表显示时，按 RESSET 显示走的实际数，在秒表停止时，按 RESET 清秒表数，秒表启时，COUNT UP 字符会闪烁，且不管是在哪个状态下都会闪烁。
- 2 秒表到最大值时，溢出为 0：00：00 且停止。

注：按键无声



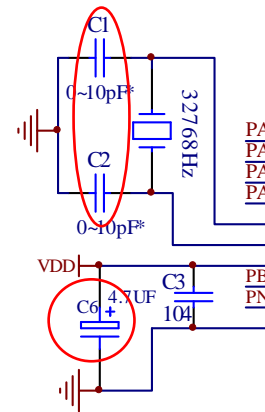
微信公众号



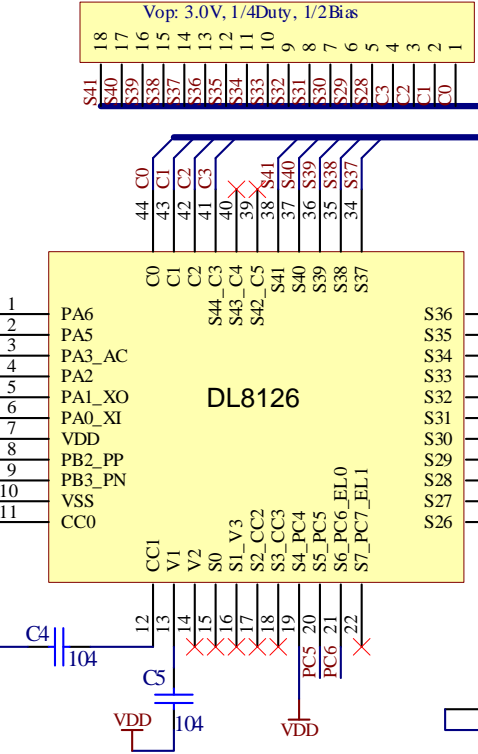
扫码加微信

原理图:

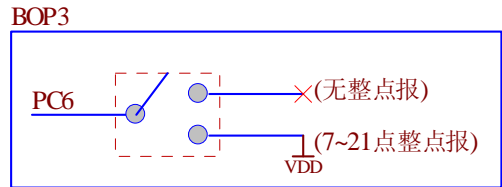
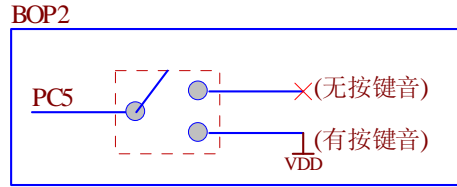
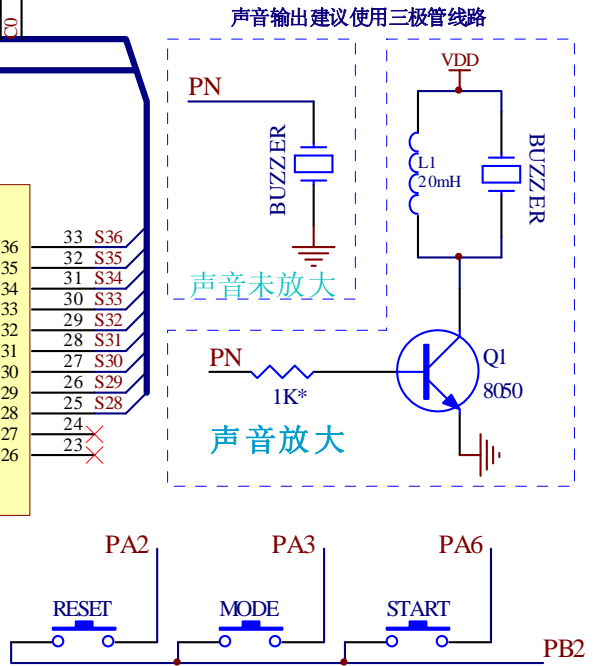
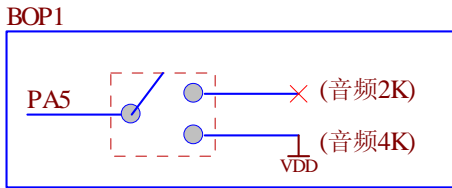
IC内部有做补偿电容, 调配合适值石英可省掉C1和C2



C6可根据实际情况不加。

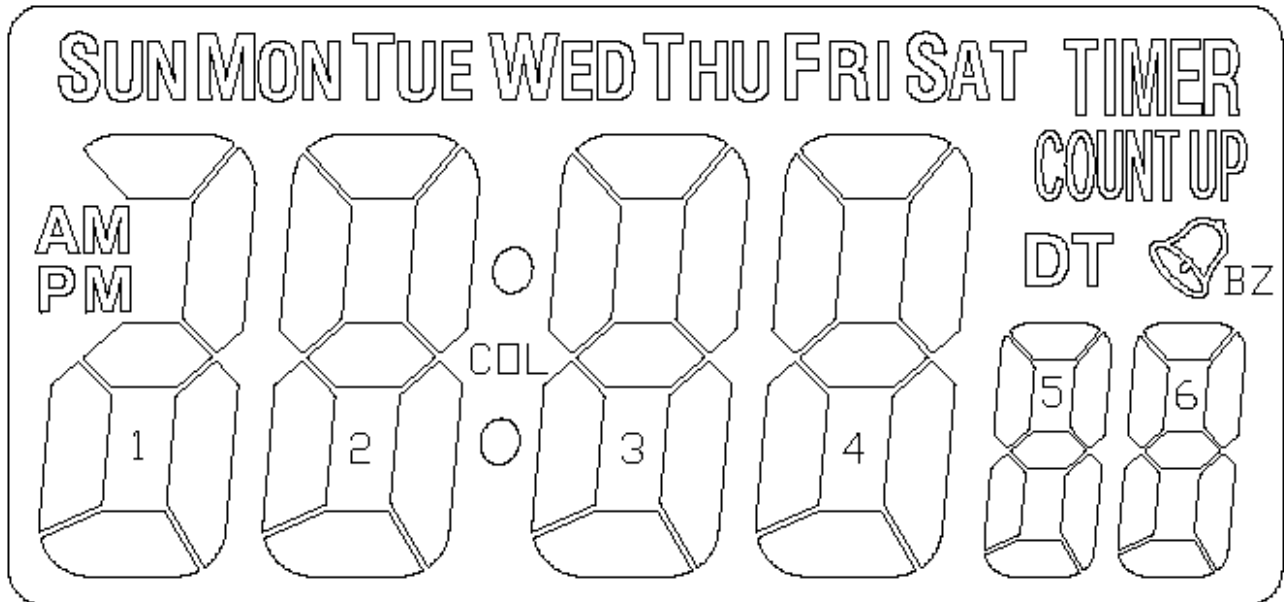


*元器件根据实际情况调整。



LCD 图

LCD 参数: LCD 电压: 3V, 1/4DUTY 1/2BIAS



1	2	3	4	5	6	7	8	9	10	11	12	13	14	15	16	17	18
COM0	COM1	COM2	COM3	SEG28	SEG29	SEG30	SEG31	SEG32	SEG33	SEG34	SEG35	SEG36	SEG37	SEG38	SEG39	SEG40	SEG41
COM0				SUN	TUE	1A	WED	2A	COL	3A	THU	4A	FRI	DT	5A	BZ	6A
	COM1			MON		1B	2F	2B	3F	3B	4F	4B	SAT	5F	5B	6F	6B
		COM2		AM	1G	1C	2G	2C	3G	3C	4G	4C	TIME	5g	5C	6g	6c
			COM3	PM	1E	1D	2E	2D	3E	3D	4E	4D	COUNT UP	5E	5d	6E	6D

DL8126 PAD Assignment:

No.	Name	X	Y	No.	Name	X	Y
1	PA6	-642.6	552.15	23	S26	642.6	-552.15
2	PA5	-642.6	444.15	24	S27	642.6	-444.15
3	PA3_AC	-642.6	337.95	25	S28	642.6	-337.05
4	PA2	-642.6	225.45	26	S29	642.6	-224.55
5	PA1_XO	-642.6	112.95	27	S30	642.6	-112.05
6	PA0_XI	-642.6	0.45	28	S31	642.6	0.45
7	VDD	-642.6	-112.05	29	S32	642.6	112.95
8	PB2_PP	-642.6	-224.55	30	S33	642.6	225.45
9	PB3_PN	-642.6	-337.05	31	S34	642.6	337.95
10	VSS	-642.6	-444.15	32	S35	642.6	444.15
11	CC0	-642.6	-552.15	33	S36	642.6	552.15
12	CC1	-534.6	-552.15	34	S37	534.6	552.15
13	V1	-424.8	-552.15	35	S38	424.8	552.15
14	V2	-318.6	-552.15	36	S39	318.6	552.15
15	S0	-212.4	-552.15	37	S40	212.4	552.15
16	S1_V3	-106.25	-552.15	38	S41	106.2	552.15
17	S2_CC2	0	-552.15	39	S42_C5	0	552.15
18	S3_CC3	106.2	-552.15	40	S43_C4	-106.2	552.15
19	PC4_S4	212.4	-552.15	41	S44_C3	-212.4	552.15
20	PC5_S5	318.6	-552.15	42	C2	-318.6	552.15
21	PC6_S6_EL0	424.8	-552.15	43	C1	-424.8	552.15
22	PC7_S7_EL1	534.6	-552.15	44	C0	-534.6	552.15

*The IC substrate should be connected to Vss in the PCB layout artwork.

